

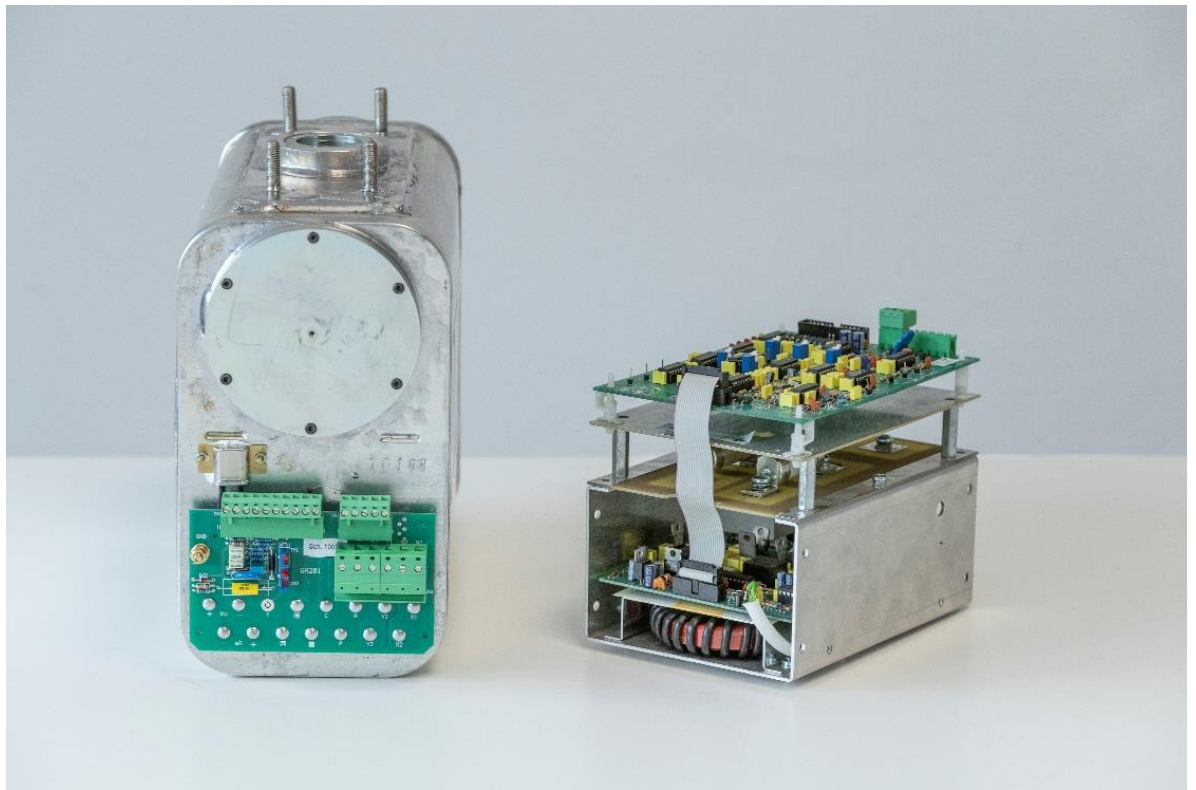


MONOBLOCCO E INVERTER HF 11 kW ANODO ROTANTE

SI - 76.76 - 9857
OO - 47 - 4913 - 876 - 9048
IO - G_01175 - 9452 - K - 8954



TECHNICAL DATA SHEET



RAMPOLDI X-RAY SRL - Via Monte Grappa, 66 / 68 - 20833 Giussano (MB) - ITALIA - P. IVA: IT 03008120135 - REA: MB - 2598569

☎ +39 02 96 74 08 04

@ amministrazione@rampoldixray.it

🌐 www.rampoldixray.it

Partners





Il monoblocco HF 11 kW è stato progettato e realizzato interamente in Rampoldi X-Ray ed è composto da un monoblocco HF 11 kW ad anodo rotante, in bagno d'olio con trasformatore ad alta tensione e controllato da un circuito di feedback. Il monoblocco è alimentato e controllato da un inverter di Potenza ad alta frequenza.

Prodotto costruito con sistema di qualità certificato **UNI EN ISO 13485**.

A richiesta del cliente il tubo Raggi-X inserito nel monoblocco può essere di diversi produttori e con fuochi differenti.

CARATTERISTICHE MONOBLOCCO

Potenza:	11 kW
Tensione Massima:	125 kV
Corrente Massima:	140 mA
Alla Tensione Massima:	80 mA
Frequenza:	40 kHz
Dimensioni Monoblocco:	31x14x25 cm
Peso:	19 Kg

TUBO RAGGI-X

Tubo ad anodo rotante monofocale e bifocale

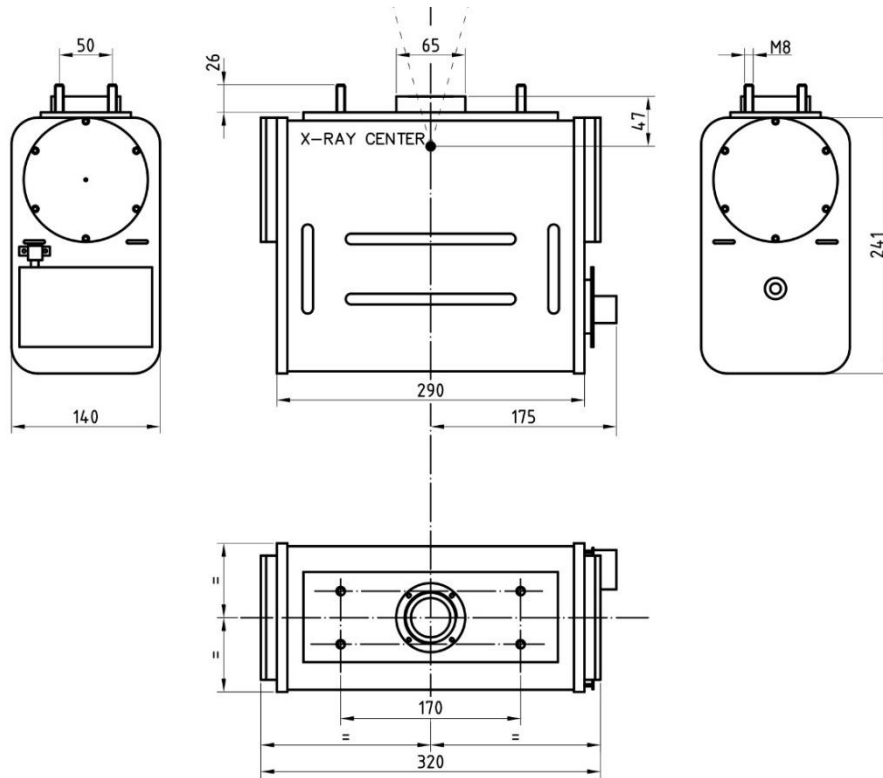
Macchia Focale:	0,8 – 1,3 mm
Fuoco:	11 – 27 kW
Capacità Termica:	50 kj – 67 kHU
Angolazione dell'Anodo:	15 gradi
Diametro Anodo:	64 mm
Max. Dissipazione Termica:	175 W
Rotazione Anodo:	2800 rpm

INVERTER

Potenza:	11 kW
Tensione di alimentazione:	300 V.D.C.
Frequenza di lavoro max:	20 kHz
Protezione:	Cortocircuito Sovracorrente Sovratensioni



MONOBLOCCO HF 11 kW



INVERTER HF 11 kW





Visiti il nostro sito www.rampoldixray.it o ci contatti all'indirizzo commerciale@rampoldixray.it per maggiori informazioni e dettagli sui nostri prodotti.