

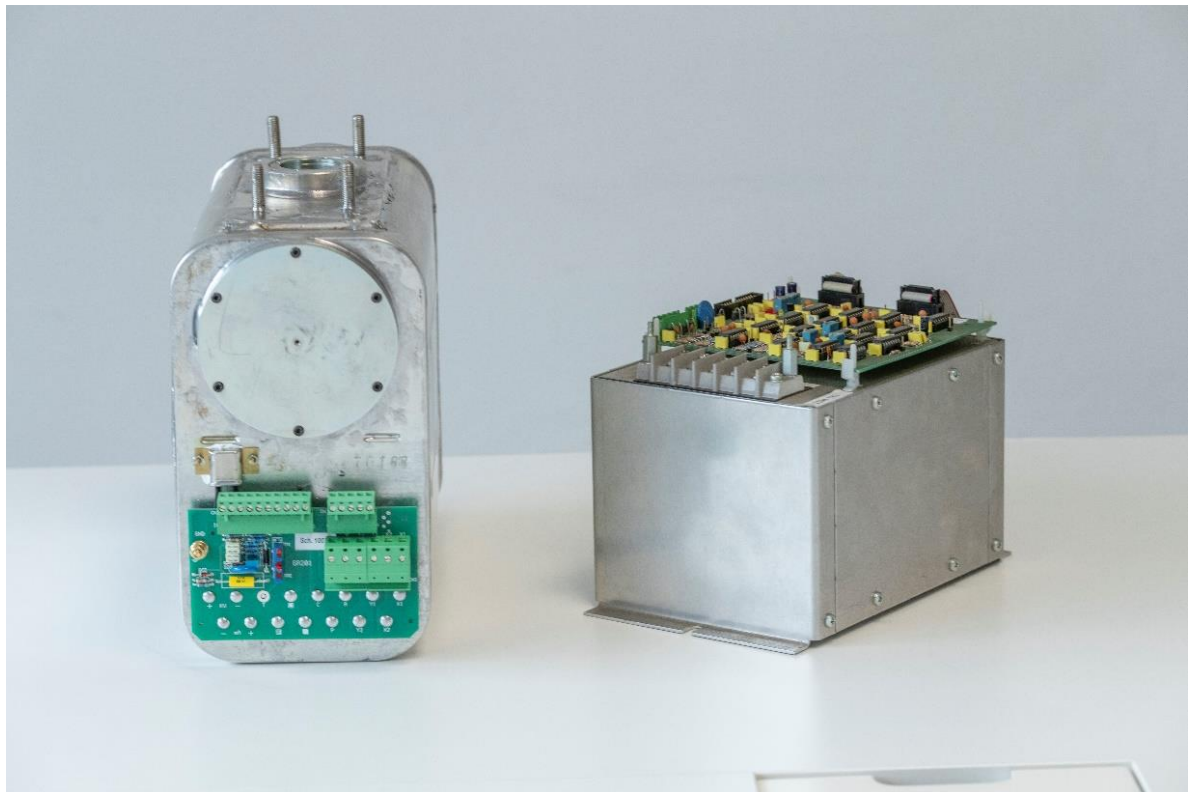


# MONOBLOCCO E INVERTER HF 15 kW ANODO ROTANTE

SI - 7676 - 9857  
OO - 47 - 4913 - 576 - 9048  
VO - O - 01173 - 9451 - K - 8954



# TECHNICAL DATA SHEET



RAMPOLDI X-RAY SRL - Via Monte Grappa, 66 / 68 - 20833 Giussano (MB) - ITALIA - P. IVA: IT 03008120135 - REA: MB - 2598569

+39 02 96 74 08 04

amministrazione@rampoldixray.it

www.rampoldixray.it

Partners





Il Sistema HF 15 kW è stato progettato e realizzato interamente in Rampoldi X-Ray ed è composto da un monoblocco HF da 15 kW ad anodo rotante, in bagno d'olio con trasformatore ad alta tensione e controllato da un circuito di feedback. Il monoblocco è alimentato e controllato da un inverter di Potenza ad alta frequenza.

Prodotto costruito con Sistema qualità certificato **UNI EN ISO 13485**.

A richiesta del cliente il tubo Raggi-X inserito nel monoblocco può essere di diversi produttori e con fuochi differenti.

### CARATTERISTICHE MONOBLOCCO

Potenza:	15 kW
Tensione Massima:	120 kV
Corrente Massima:	200 mA
Alla Tensione Massima:	120 mA
Frequenza:	40 kHz
Dimensioni Monoblocco:	31x14x25 cm
Peso:	19 Kg

### TUBO RAGGI-X

Tube ad anodo rotante monofocale e bifocale

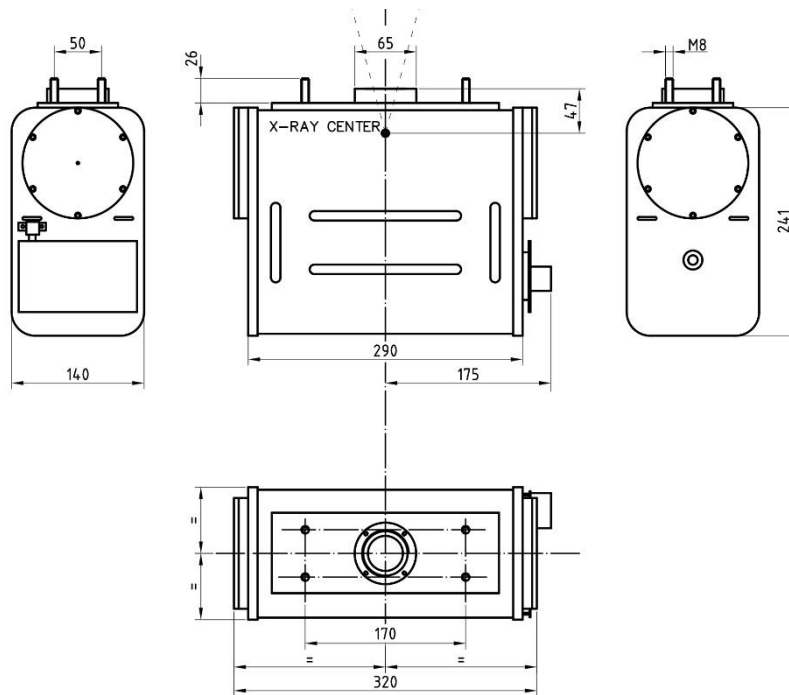
Macchia Focale:	0,8 – 1,3 mm
Fuoco:	11 – 27 kW
Capacità Termica:	80 kj – 107 kHU
Angolazione dell'Anodo:	15 gradi
Diametro Anodo:	64 mm
Max. Dissipazione Termica:	300 W
Rotazione Anodo:	2800 rpm

### INVERTER

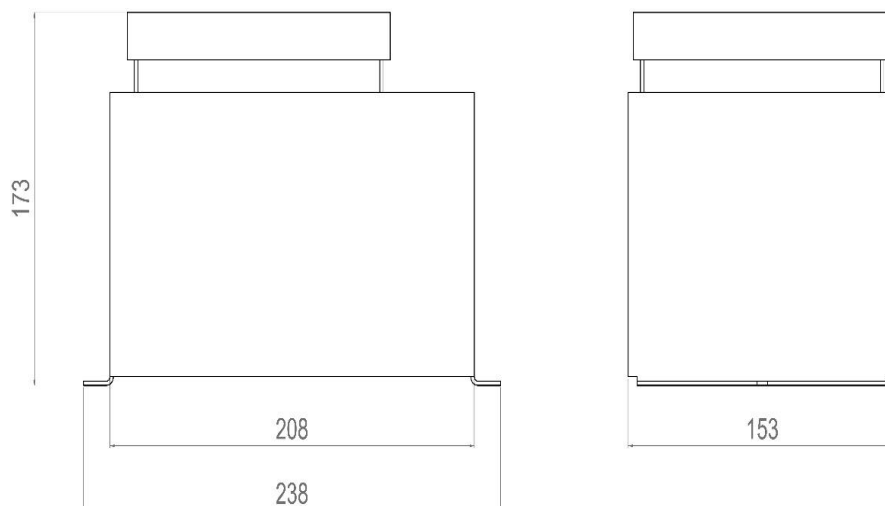
Potenza:	15 kW
Tensione di alimentazione:	325 V.D.C.
Frequenza di lavoro max:	20 kHz a IGBT
Protezione:	Cortocircuito Sovracorrente



## MONOBLOCCO HF 15 kW



## INVERTER HF 15 kW





Visiti il nostro sito [www.rampoldixray.it](http://www.rampoldixray.it) o ci contatti all'indirizzo [commerciale@rampoldixray.it](mailto:commerciale@rampoldixray.it) per maggiori informazioni e dettagli sui nostri prodotti.