

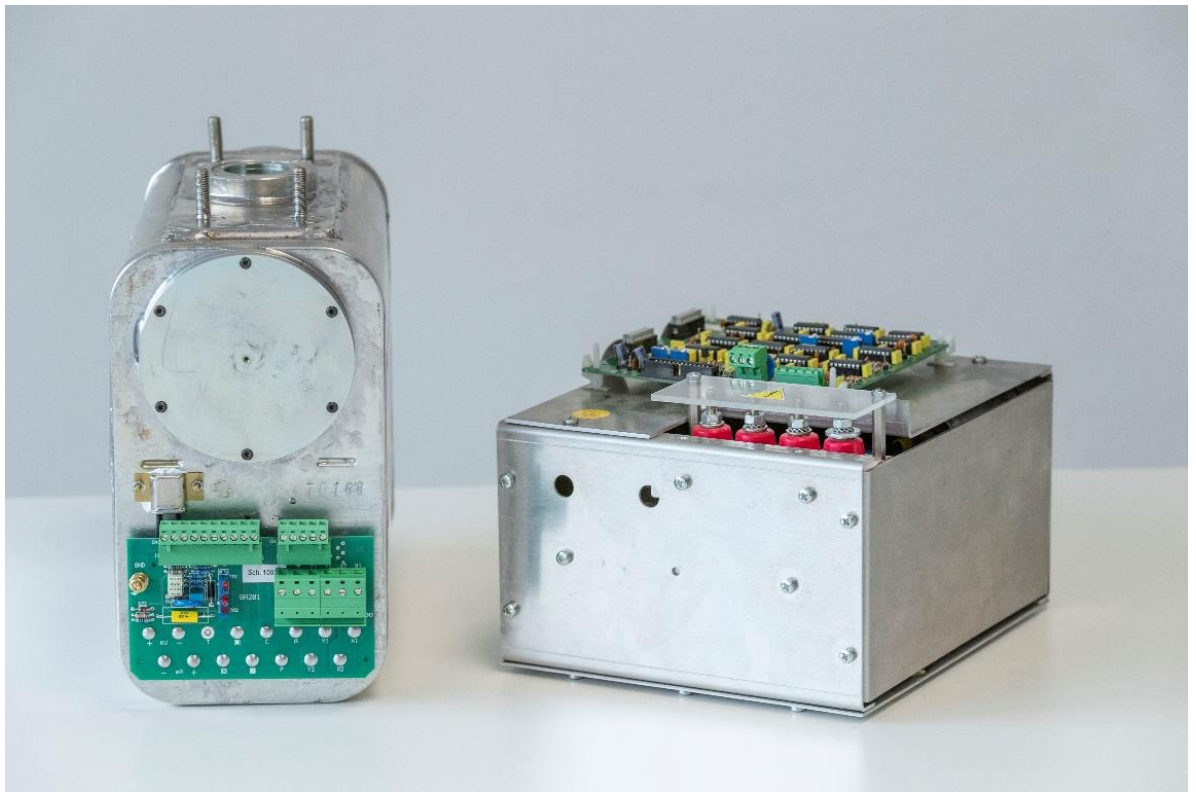


MONOBLOQUE E INVERTER HF 30 kW ÁNODO ROTATIVO

SI - 76.76 - 9857
OO - 47 - 4913 - 876 - 0048
IO - O_01173 - 9452 - K - 8954



TECHNICAL DATA SHEET



RAMPOLDI X-RAY SRL - Via Monte Grappa, 66 / 68 - 20833 Giussano (MB) - ITALIA - P. IVA: IT 03008120135 - REA: MB - 2598569

+39 02 96 74 08 04

amministrazione@rampoldixray.it

www.rampoldixray.it

Partners





El monobloque HF 30 Kw ha sido diseñado y realizado enteramente en Rampoldi X-Ray; se compone de un monobloque HF 30 kW con ánodo rotativo, en baño de aceite con transformador de alto voltaje y controlado por un circuito de feedback. El monobloque es alimentado y controlado por un inverter de potencia de alta frecuencia.

Producto construido con Sistema de calidad certificado **UNI EN ISO 13485**.

Bajo demanda del cliente, el tubo de los rayos X instalado en el monobloque puede ser de diferentes fabricantes y con diferentes encendidos.

CARACTERÍSTICAS MONOBLOQUE

Potencia:	30 kW
Voltaje Máximo:	125 kV
Corriente Máxima:	300 mA
Al voltaje máximo:	250 mA
Frecuencia tubo rayos X:	40 kHz
Dimensiones Monobloque:	31x14x25 cm
Peso:	19 Kg

TUBO RAYOS X

Tubo de ánodo rotativo monofocal y bifocal

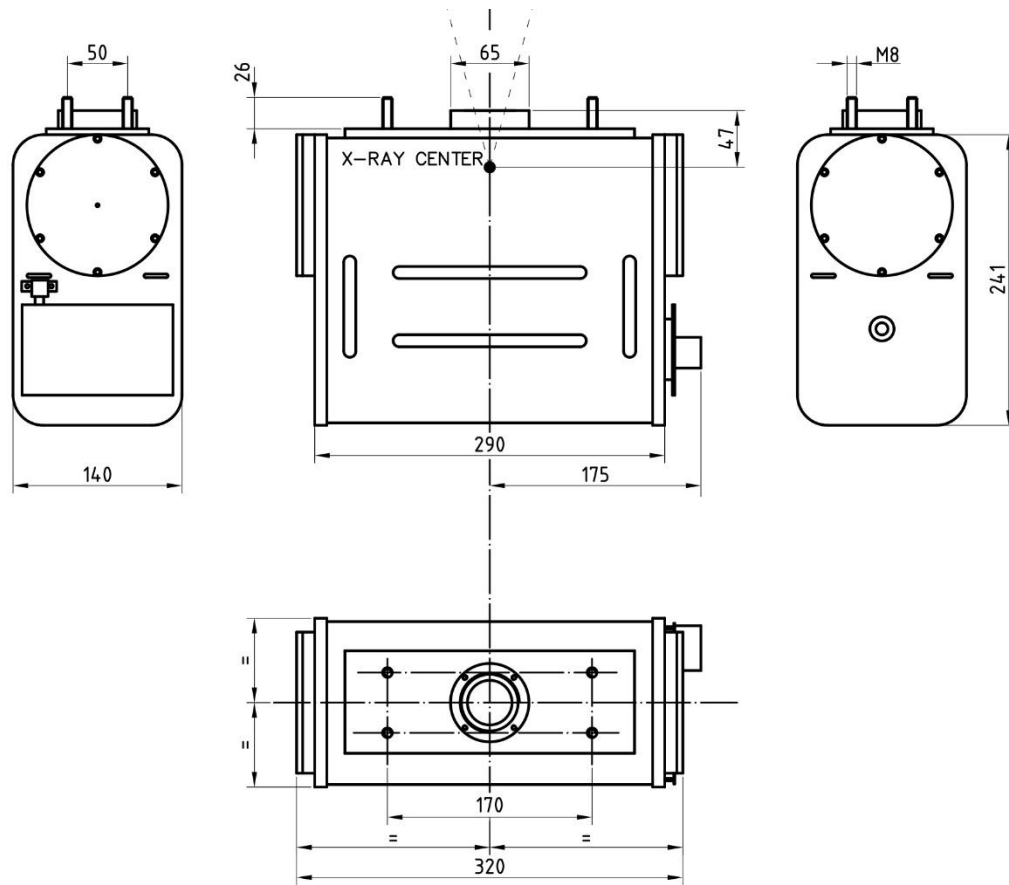
Punto Focal:	0,8 – 1,3 mm
Tubo radiogénico bifocal:	11 – 27 kW
Capacidad Térmica:	80 kj – 107 kHU
Ángulo del ánodo:	15 grados
Diaméto ánodo:	64 mm
Disipación térmica máxima:	300 W
Rotación ánodo:	2800 rpm

INVERTER

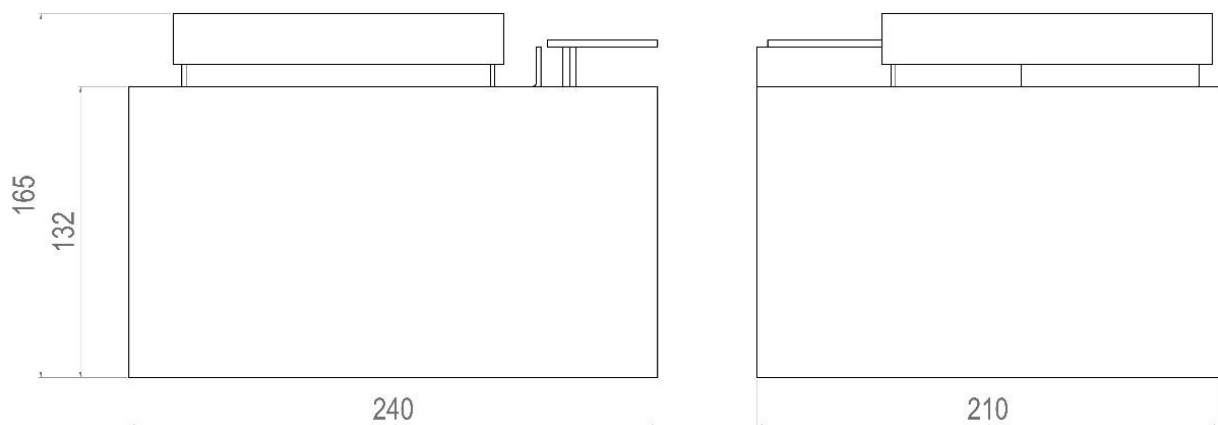
Potencia:	30 kW
Voltaje de alimentación:	325 V.D.C.
Frecuencia máxima de trabajo:	20 kHz a IGBT
Protección:	Cortocircuitos Sobrecarga



MONOBLOQUE HF 30 kW



INVERTER HF 30 kW





Visite www.rampoldixray.it o póngase en contacto con nosotros en commerciale@rampoldixray.it para más información y detalles sobre nuestros productos.