

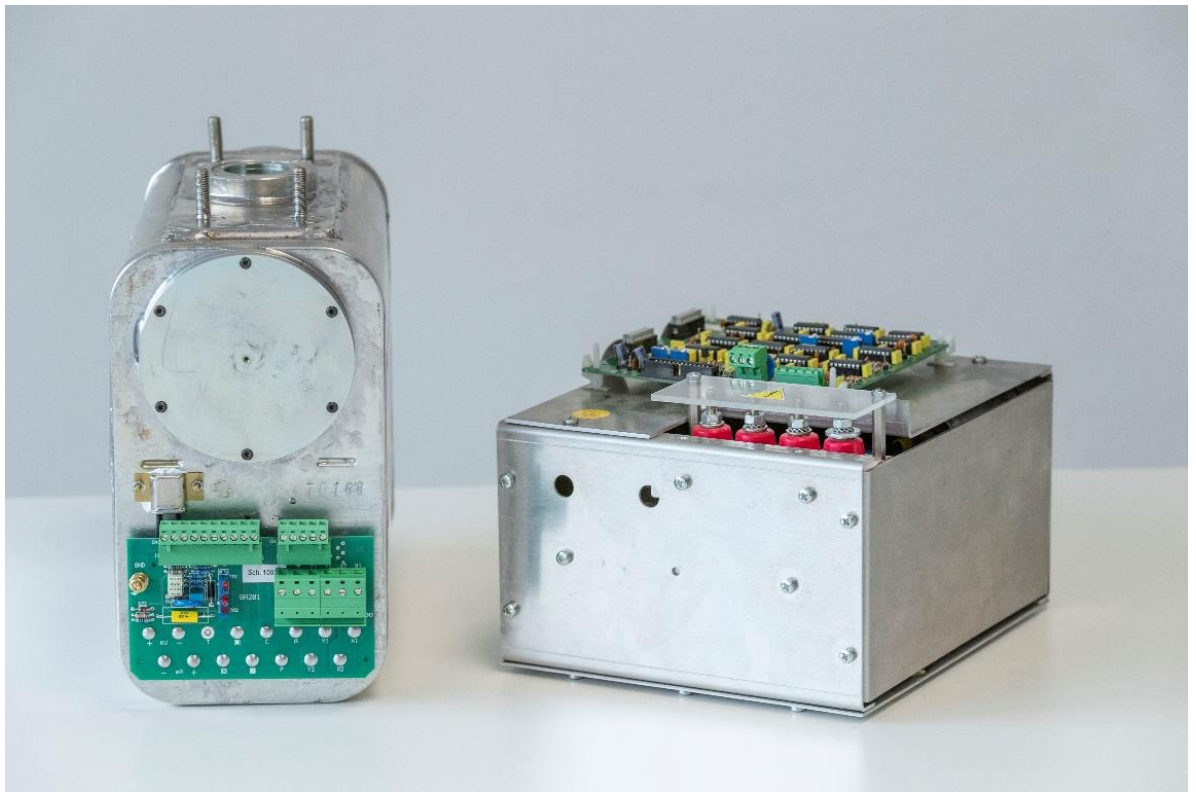


# MONOBLOCK UND INVERTER HF 30 kW DREHANODE

SI - 7676 - 9857  
GD - 47 - 4913 - 576 - 9048  
ID - G\_01173 - 9483 - K - 8954



# TECHNICAL DATA SHEET



RAMPOLDI X-RAY SRL - Via Monte Grappa, 66 / 68 - 20833 Giussano (MB) - ITALIA - P. IVA: IT 03008120135 - REA: MB - 2598569

+39 02 96 74 08 04

amministrazione@rampoldixray.it

www.rampoldixray.it

Partners





Das System HF 30 kW wird in Rampoldi projektiert und hergestellt und besteht aus einem 30 kW HF Monoblockgenerator mit Drehanode in Ölbad mit HF Transformator und ist durch eine Feedback-Schaltung gesteuert. Der Monoblockgenerator wird durch einen HF Inverter versorgt und gesteuert.

Produkt gebaut mit zertifiziertem Qualitätsmanagement-System **UNI EN ISO 13485**.

Auf Kundenwunsch kann die Röntgenröhre von verschiedenen Marken sein und unterschiedliche Fokusse haben.

### EIGENSCHAFTEN VOM MONOBLOCKGENERATOR

Leistung:	30 kW
Max Spannung:	125 kV
Max Strom:	300 mA
Bei höchster Spannung:	250 mA
Röhrenfrequenz:	40 kHz
Monoblockgenerator Größe:	31x14x25 cm
Gewicht:	19 Kg

### RÖNTGENRÖHRE

Bifokale oder monofokale Röhre mit Drehanode

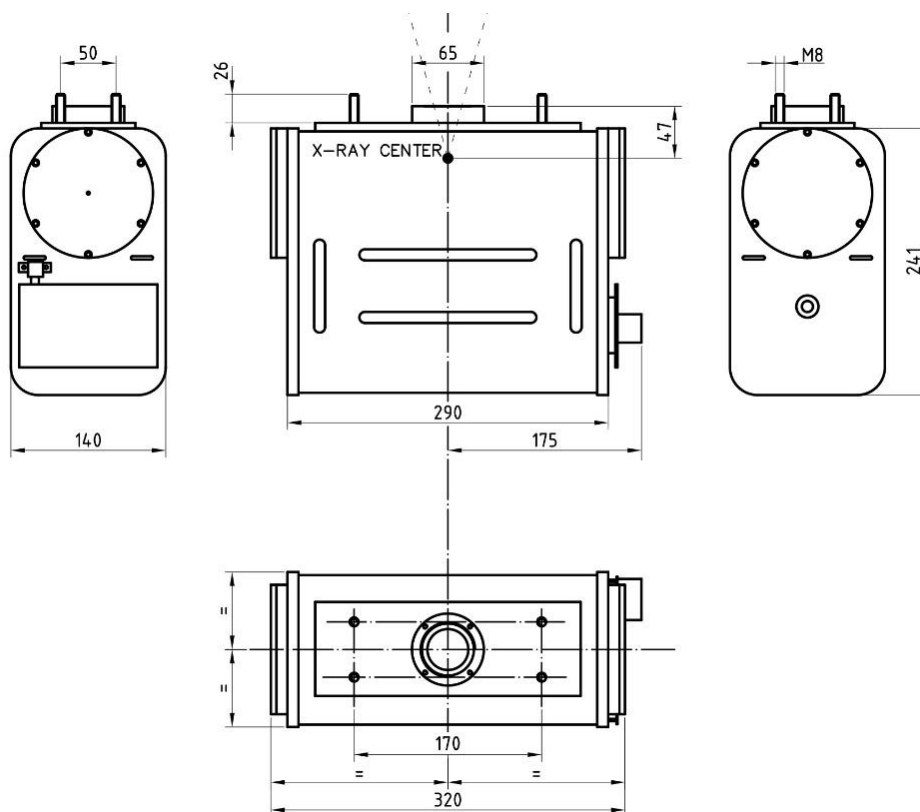
Fokus:	0,8 – 1,3 mm
Bifokale Röntgenröhre:	11 – 27 kW
Wärmespeicherfähigkeit:	80 kj – 107 kHU
Anodenwinkel:	15°
Anodendurchmesser:	64 mm
Wärmeabstrahlung:	300 W
Anodendrehung:	2800 rpm

### INVERTER

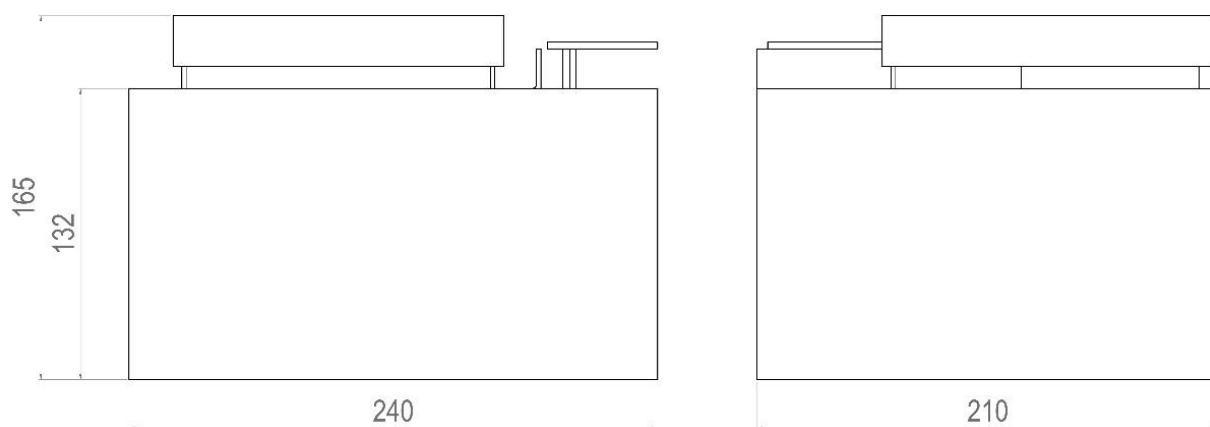
Leistung:	30 kW
Speisespannung:	325 V.D.C.
Max Frequenz:	20 kHz a IGBT
Schutz:	Kurzschluss Überstrom Überspannung



## MONOBLOCK HF 30 kW



## INVERTER HF 30 kW





Besuchen Sie unsere Website [www.rampoldixray.it](http://www.rampoldixray.it) oder kontaktieren Sie uns [commerciale@rampoldixray.it](mailto:commerciale@rampoldixray.it) für weitere Informationen über unsere Produkte.